

## Datový list: Yonos MAXO 25/0,5-12 PN10

### Hydraulické údaje

Maximální provozní tlak $P_N$	10 bar
Max. dopravní výška $H$	12.00 m
Max. čerpací výkon $Q$	11.7 m <sup>3</sup> /h
Minimální výška přítoku při 50 °C	3
Minimální výška přítoku při 95 °C	10
Minimální výška přítoku při 110 °C	16
Min. teplota média $T_{\min}$	-20 °C
Max. teplota média $T_{\max}$	110 °C
Min. okolní teplota $T_{\min}$	-20 °C
Max. okolní teplota $T_{\max}$	40 °C

### Materiály

Skříň čerpadla	EN-GJL-200
Oběžné kolo	PPE/PS-GF30
Hřídel	1.4122
Materiál ložiska	Uhlíkový grafit

### Informace k umístění objednávky

Značka	Wilo
Název výrobku	Yonos MAXO 25/0,5-12 PN10
Číslo EAN	4048482235882
Číslo výrobku	2120641
Hmotnost netto cca $m$	5 kg
Hmotnost brutto cca $m$	6.9 kg
Délka včetně obalu	320 mm
Výška včetně obalu	225 mm
Šířka včetně obalu	260 mm
Vlastnost balení	Přepravní obal
Druh balení	Karton
Minimální objem objednávky	1

### Údaje o motoru

Index energetické účinnosti (EEI)	0.20
Jmenovitý proud $I_N$	0.15 A
Jmenovitý proud $I_N$	1.33 A
Min. otáčky $n_{\min}$	1000 rpm
Max. otáčky $n_{\max}$	4800 rpm
Příkon (min) $P_{1\min}$	10.0 W
Max. proudový vstup P1 $P_{1\max}$	305.0 W
Rušivé vyzařování	EN 61800-3;2004+A1;2012 / obytné prostředí (C1)
Odolnost proti rušení	EN 61800-3;2004+A1;2012 / průmyslové prostředí (C2)
Šroubení kabelu	2 x M20x1.5
Izolační třída	F
Třída krytí	IPX4D

### Rozměry pro instalaci

Přípojka trubky na výtlaku $DN_d$	G 1½
Přípojka trubky na straně sání $DN_s$	G 1½
Konstrukční délka $l_0$	180 mm

## Text pro výběrová řízení: Yonos MAXO 25/0,5-12 PN10

Vysoce účinné čerpadlo Wilo-Yonos MAXO

elektronicky řízené,

Mokroběžné oběhové čerpadlo  
všechna topná, větrací a klimatizační zařízení.

Sériově s:

- Předvolitelné zřízení
- 3 stupně otáček ( $n = \text{konstantní}$ )
- Indikace LED pro nastavení požadované hodnoty a zobrazení chybových hlášení
- Elektrické připojení konektorem Wilo
- Poruchová kontrolka a kontakt pro souhrnné hlášení poruchy

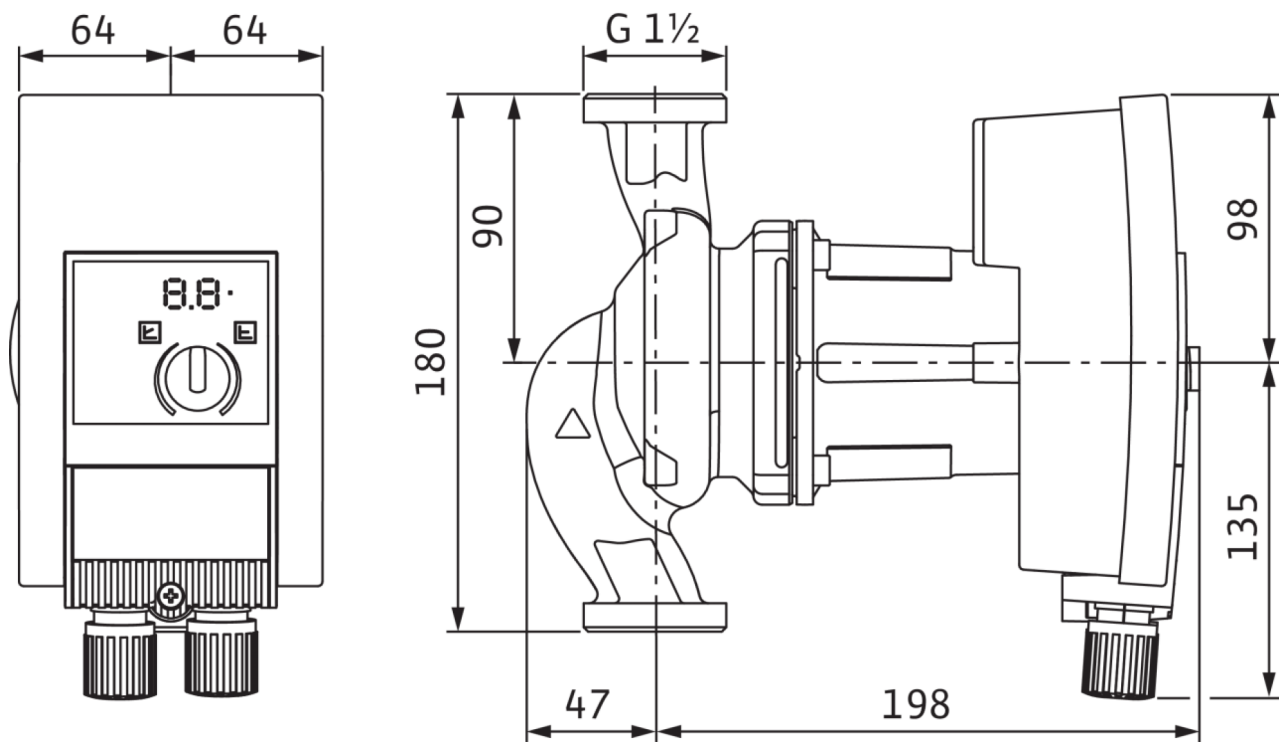
U přírubových čerpadel - přírubových provedení:

- Standardní zřízení
- Standardní provedení pro čerpadla DN 80 / DN 100: Příruba PN 6 (dimenzovaná PN 16 dle EN 1092-2) pro protipřírubu PN 6

Provozní údaje		Údaje o motoru	
Čerpané médium	Water	Index energetické účinnosti (EEL)	0.20
Maximální provozní tlak $PN$	10 bar	Rušivé vyzařování	EN 61800-3;2004+A1;2012 / obytné prostředí (C1)
Minimální výška přítoku při 50 °C	3	Odolnost proti rušení	EN 61800-3;2004+A1;2012 / průmyslové prostředí (C2)
Minimální výška přítoku při 95 °C	10	Síťová přípojka	1-230 V, 50/60 Hz
Minimální výška přítoku při 110 °C	16	Max. proudový vstup $P_1$ $P_{1\max}$	305.0 W
		Min. otáčky $n_{\min}$	1000 rpm
		Max. otáčky $n_{\max}$	4800 rpm
		Třída krytí motoru	IPX4D
		Šroubení kabelu	2 x M20x1.5
Materiály		Rozměry pro instalaci	
Skříň čerpadla	EN-GJL-200	Přípojka trubky na straně sání $DN_s$	G 1½
Oběžné kolo	PPE/PS-GF30	Přípojka trubky na výtlačku $DN_d$	G 1½
Hřídel	1.4122	Konstrukční délka $l_0$	180 mm
Materiál ložiska	Uhlíkový grafit		
Informace k umístění objednávky			
Značka	Wilo		
Název výrobku	Yonos MAXO 25/0,5-12 PN10		
Hmotnost netto cca $m$	5 kg		
Číslo výrobku	2120641		

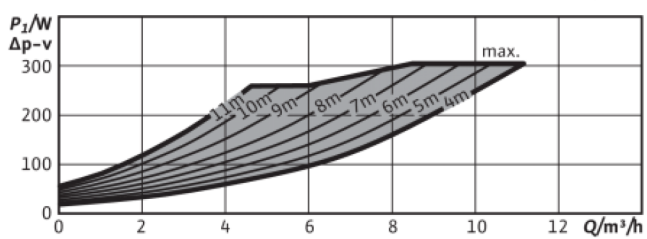
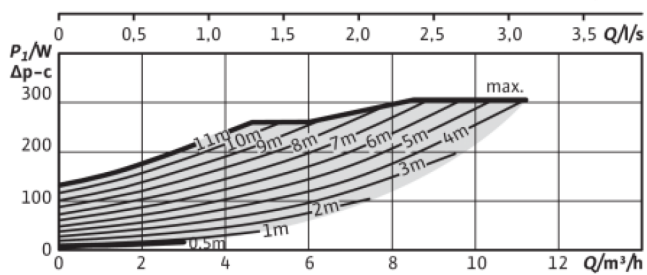
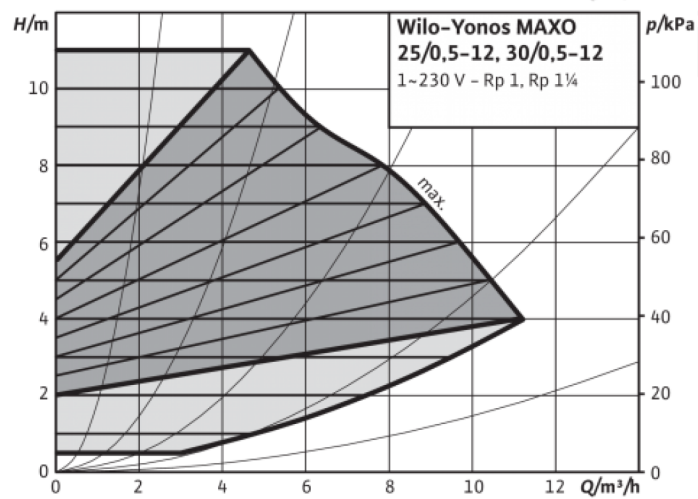
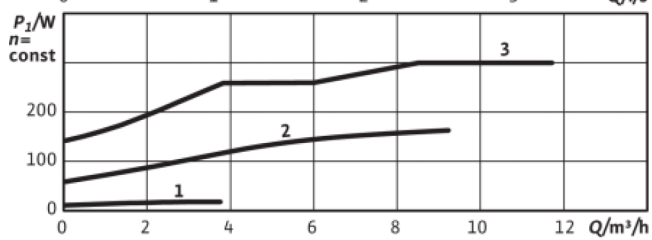
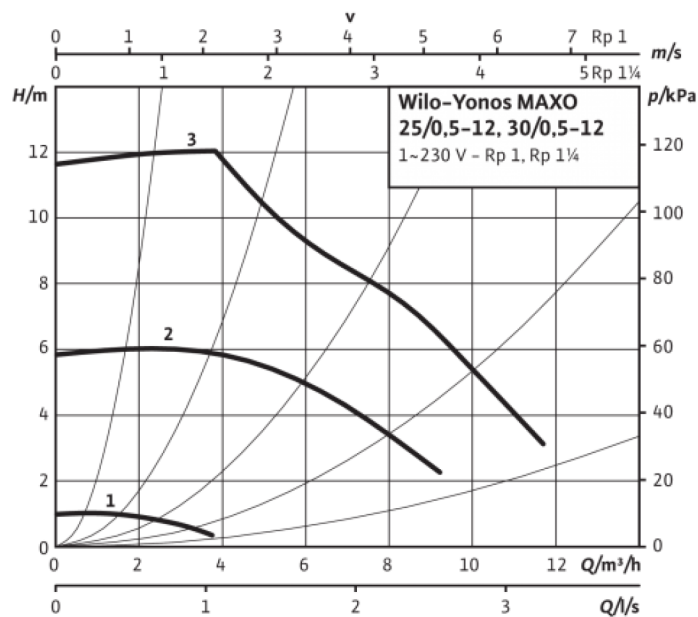
**Rozměry a rozměrové výkresy: Yonos MAXO 25/0,5-12 PN10**

Yonos MAXO 25/0,5-12



## Charakteristiky: Yonos MAXO 25/0,5-12 PN10

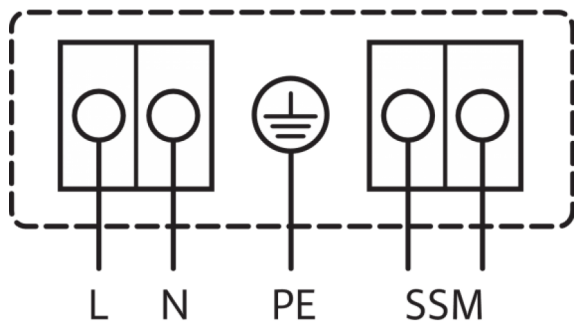
Yonos MAXO 25/0,5-12



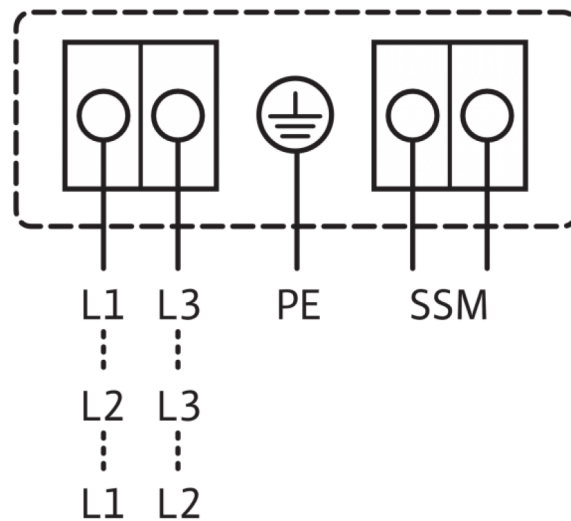
## Schéma zapojení svorkovnice: Yonos MAXO 25/0,5-12 PN10

1~230V, 50/60 Hz

1~ 230 V, 50/60 Hz



3~230 V, 50/60 Hz



SSM:

Standard: 1~230 V, 50/60 Hz

Volitelně: 3~230 V, 50/60 Hz

Souhrnné poruchové hlášení

(rozpinací kontakt dle VDI 3814, zatížitelnost 1 A, 250 V ~)

marcom